

SIRUBA®

銀箭牌工業用縫紉機
INDUSTRIAL SEWING MACHINE

L819

WITH TRIMMER

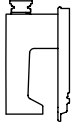

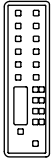

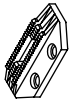




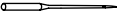
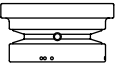
零件圖 PARTS LIST



CE



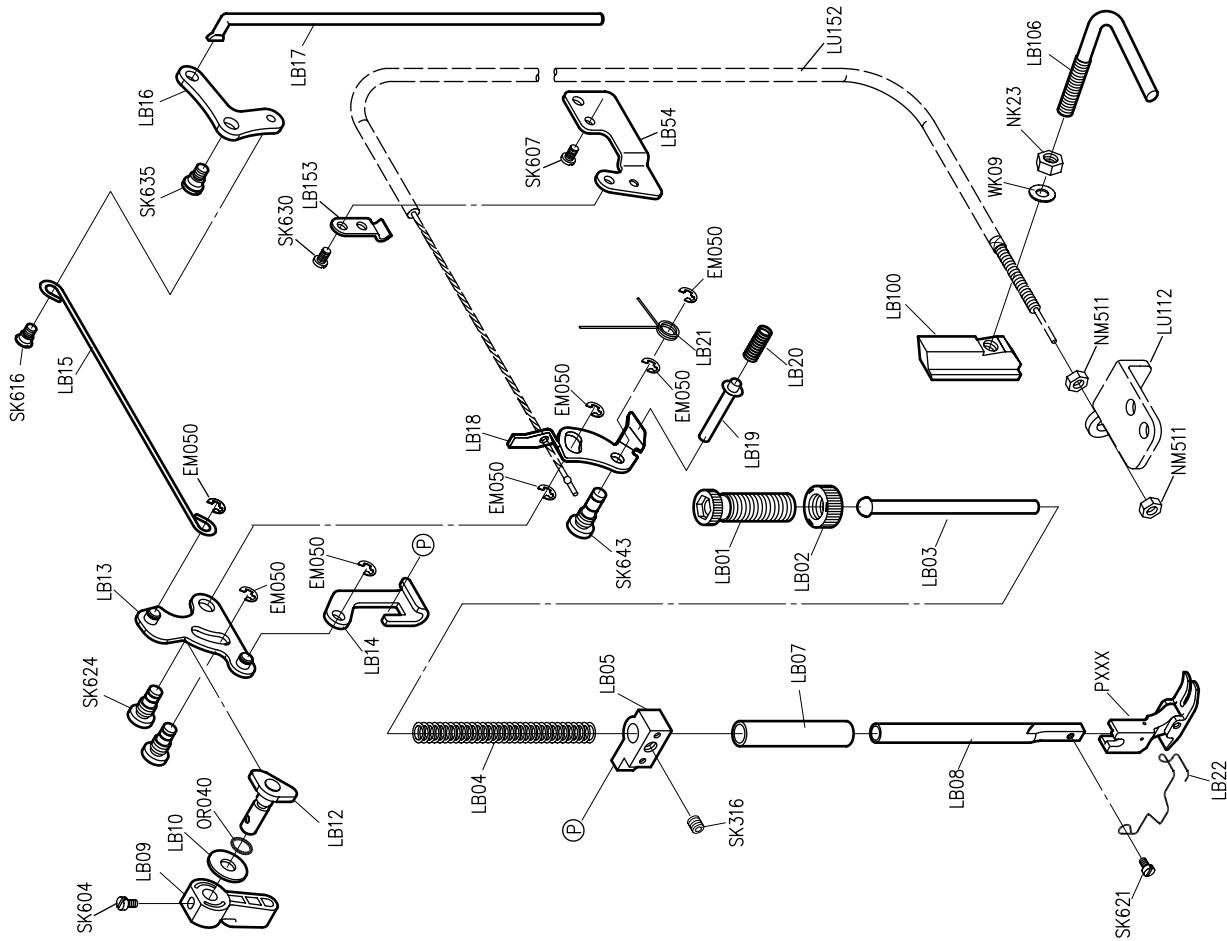
高林股份有限公司
KAULIN MFG. CO., LTD.

											
MODEL	SUB-CLASS	OPERATING PANEL	NEEDLE PLATE	FEED DOG	PRESSER FOOT	HOOK ASM	BOBBIN CASE ASM	BOBBIN	NEEDLE	HAND WHEEL	
機型	規格	操作盒	針板	送具	押具	梭頭	梭殼	梭子	針號	皮帶輪	
L819-X1-00	厚 布 料	—	E702	D702	P711/P712	G122J	G202	G301	DB*1#21	LH101-A	
L819-X1-03			E702	D702	P711/P712	G122J	G202	G301	DB*1#21	LH101-A	
L819-X1-03P			C300M-A1	E702	D702	P711/P712	G122J	G202	G301	DB*1#21	LH101Q-A
L819-X1-10		—	C300M-A1	E702	D702	P711/P712	G122J	G202	G301	DB*1#21	LH101Q-A
L819-X1-13				E702	D702	P711/P712	G122J	G202	G301	DB*1#21	LH101Q-A
L819-X1-13P				E702	D702	P711/P712	G132	G132	G205	G304	DB*1#21
L819-X2-00		—	C300M-A1	E702	D702	P711/P712	G132	G205	G304	DB*1#21	LH101Q-A
L819-X2-03				E702	D702	P711/P712	G132	G205	G304	DB*1#21	LH101Q-A
L819-X2-03P				E702	D702	P711/P712	G132	G205	G205	G304	DB*1#21
L819-X2-10		—	C300M-A1	E702	D702	P711/P712	G132	G205	G304	DB*1#21	LH101Q-A
L819-X2-13				E702	D702	P711/P712	G132	G205	G304	DB*1#21	LH101Q-A
L819-X2-13P				E702	D702	P711/P712	G132	G205	G205	G304	DB*1#21

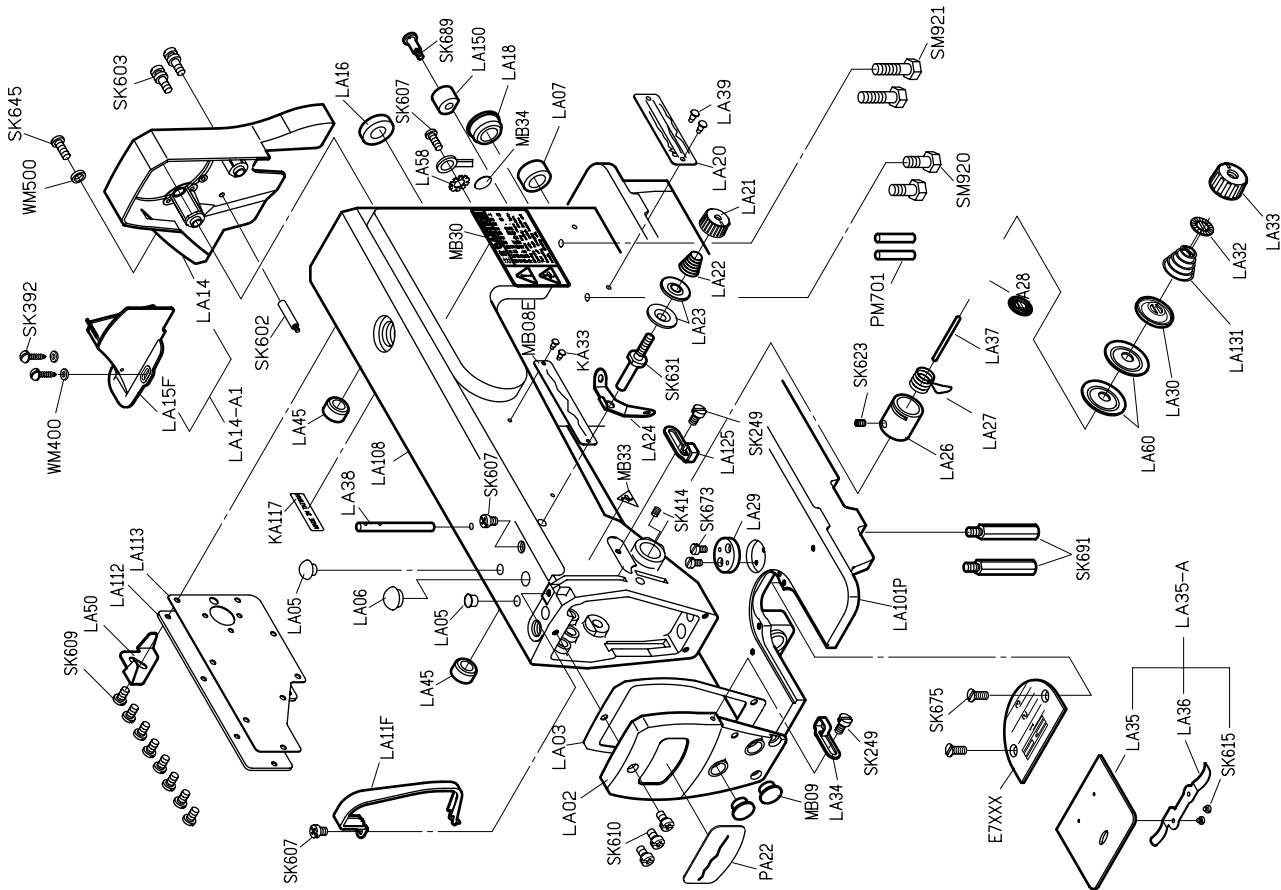
規格件表 CONVERSION CHART-2

MODEL	機 型	OPERATING PANEL	NEEDLE PLATE	FEED DOG	PRESSER FOOT	HOOK ASM	BOBBIN CASE ASM	BOBBIN	NEEDLE	HAND WHEEL
L819-X1R-00 L819-X1R-02	規 格 厚 布 料	操作盒	E713	D713	P713-A	G122J	G202	G301	DB*1#21	LH101-A
L819-X1R-02P		—	E713	D713	P713-A	G122J	G202	G301	DB*1#21	LH101-A
L819-X1R-10 L819-X1R-12		C300M-A1	E713	D713	P713-A	G122J	G202	G301	DB*1#21	LH101-A
L819-X1R-12P		—	E713	D713	P713-A	G122J	G202	G301	DB*1#21	LH101-A
L819-X2R-00 L819-X2R-02		C300M-A1	E713	D713	P713-A	G132	G205	G304	DB*1#21	LH101-A
L819-X2R-02P		—	E713	D713	P713-A	G132	G205	G304	DB*1#21	LH101-A
L819-X2R-02PA		C300M-A1	E713	D713	P713-A	G132	G205	G304	DB*1#21	LH101Q-E
L819-X2R-10 L819-X2R-12		—	E713	D713	P713-A	G132	G205	G304	DB*1#21	LH101-A
L819-X2R-12P		—	E713	D713	P713-A	G132	G205	G304	DB*1#21	LH101-A

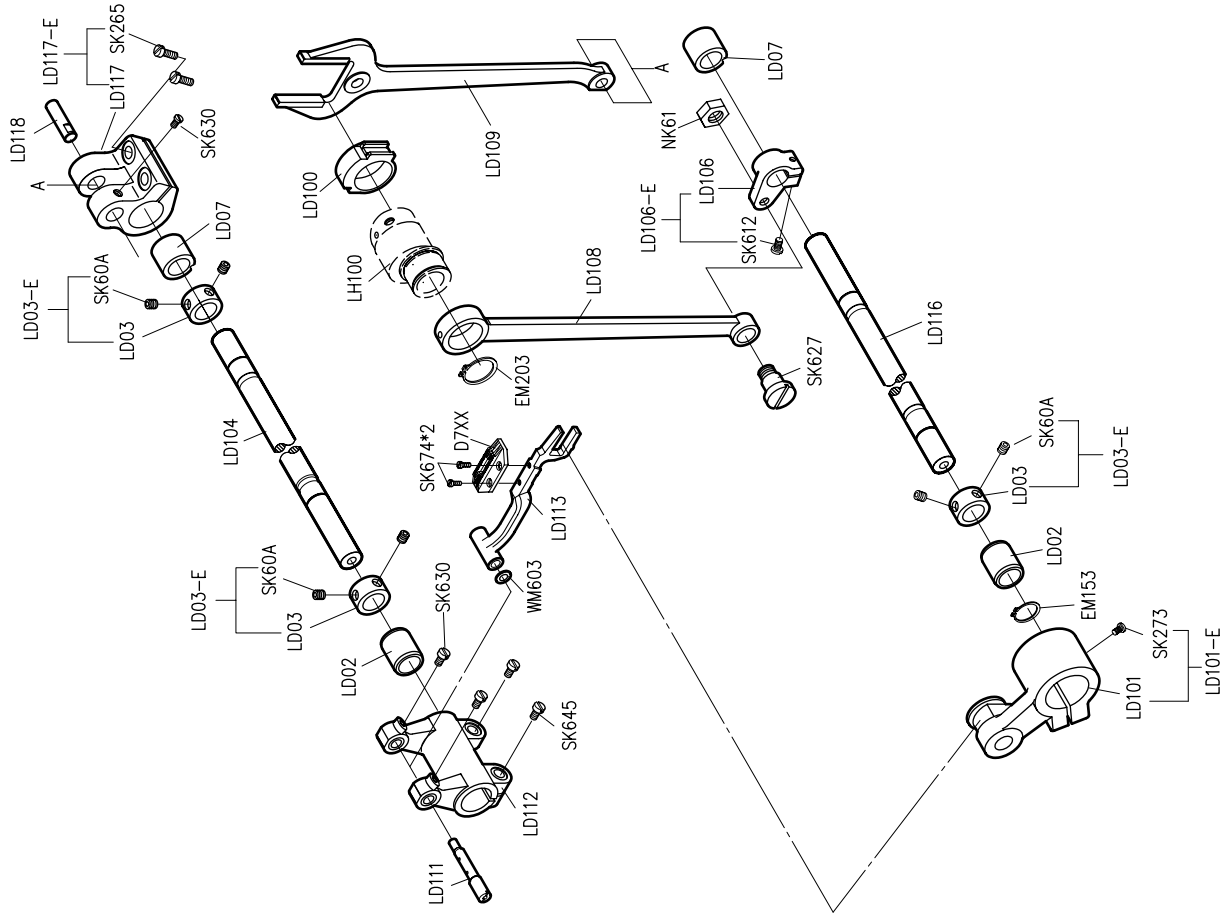
PARTS LIST FOR LB GROUP



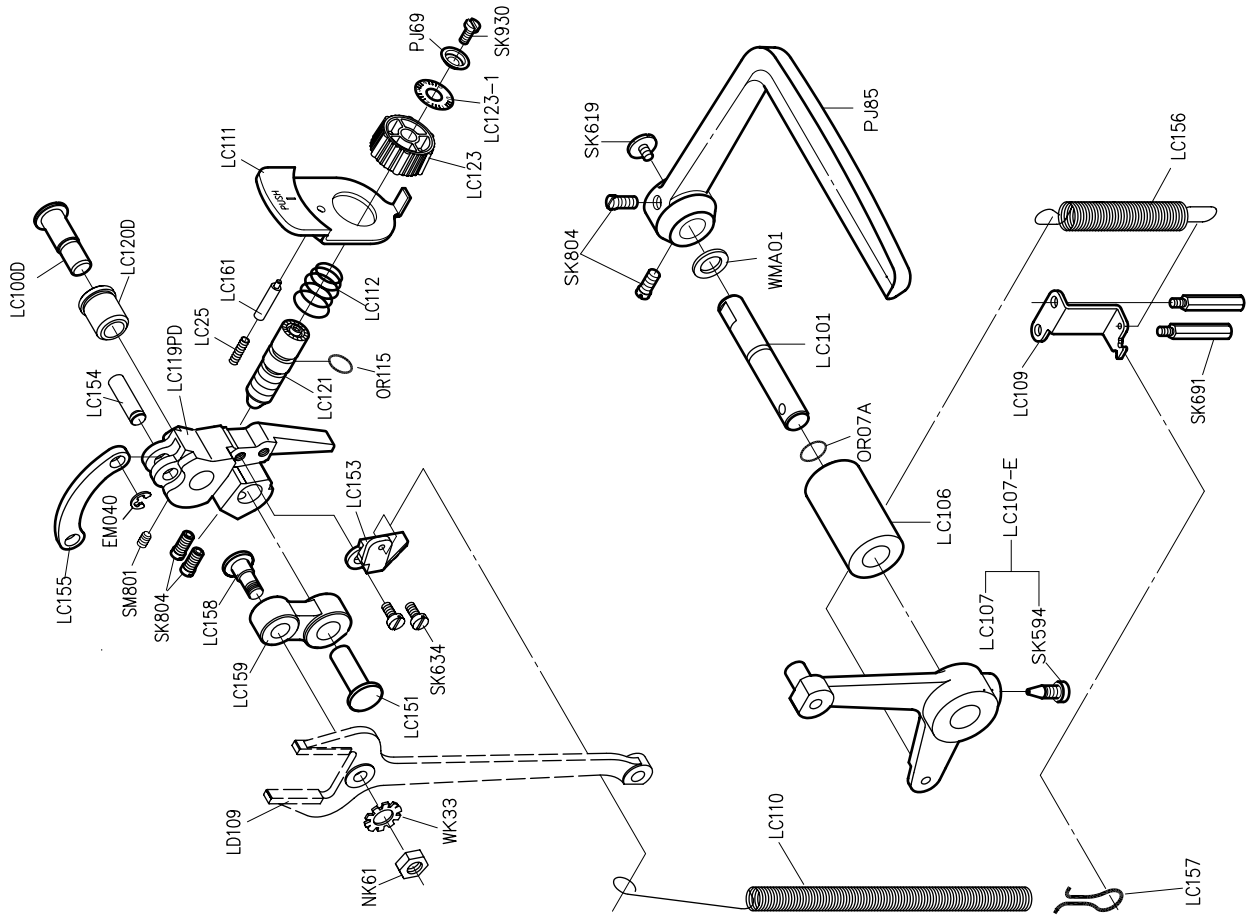
PARTS LIST FOR LA GROUP

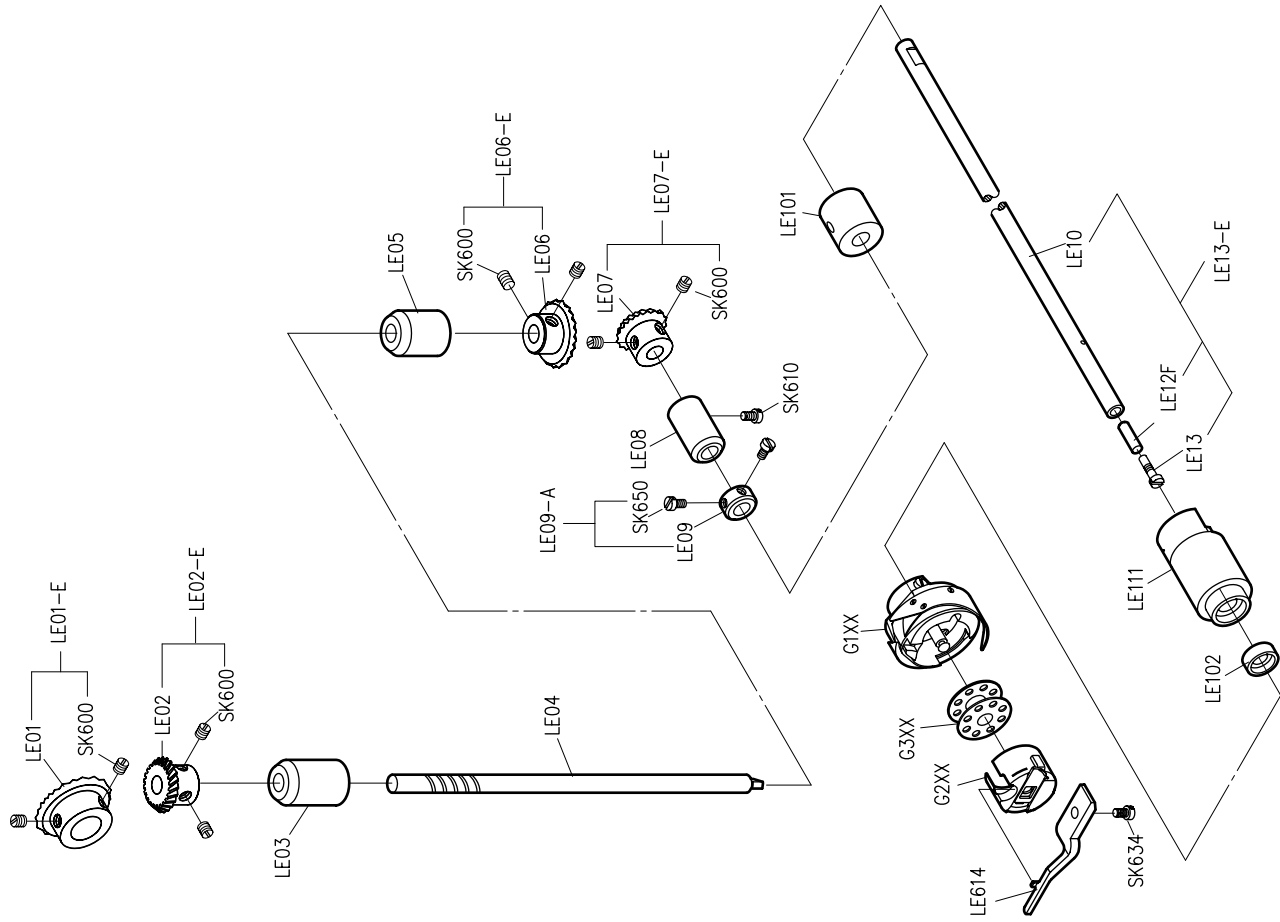


PARTS LIST FOR LD GROUP

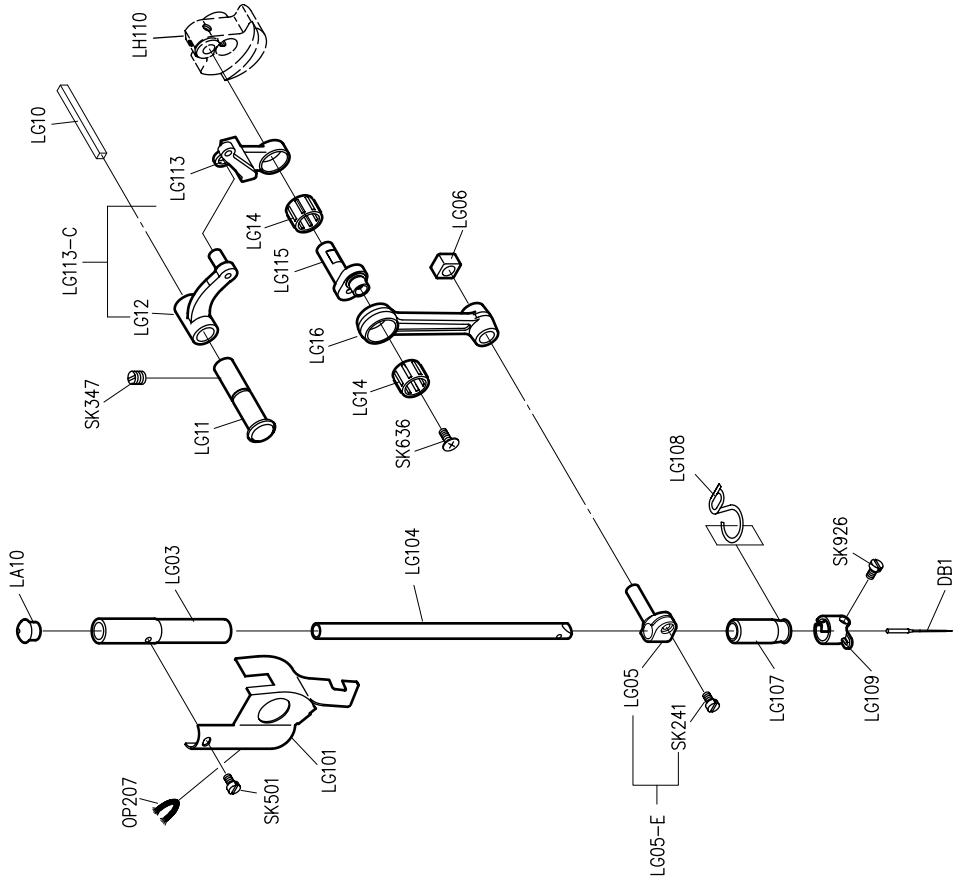


PARTS LIST FOR LC GROUP

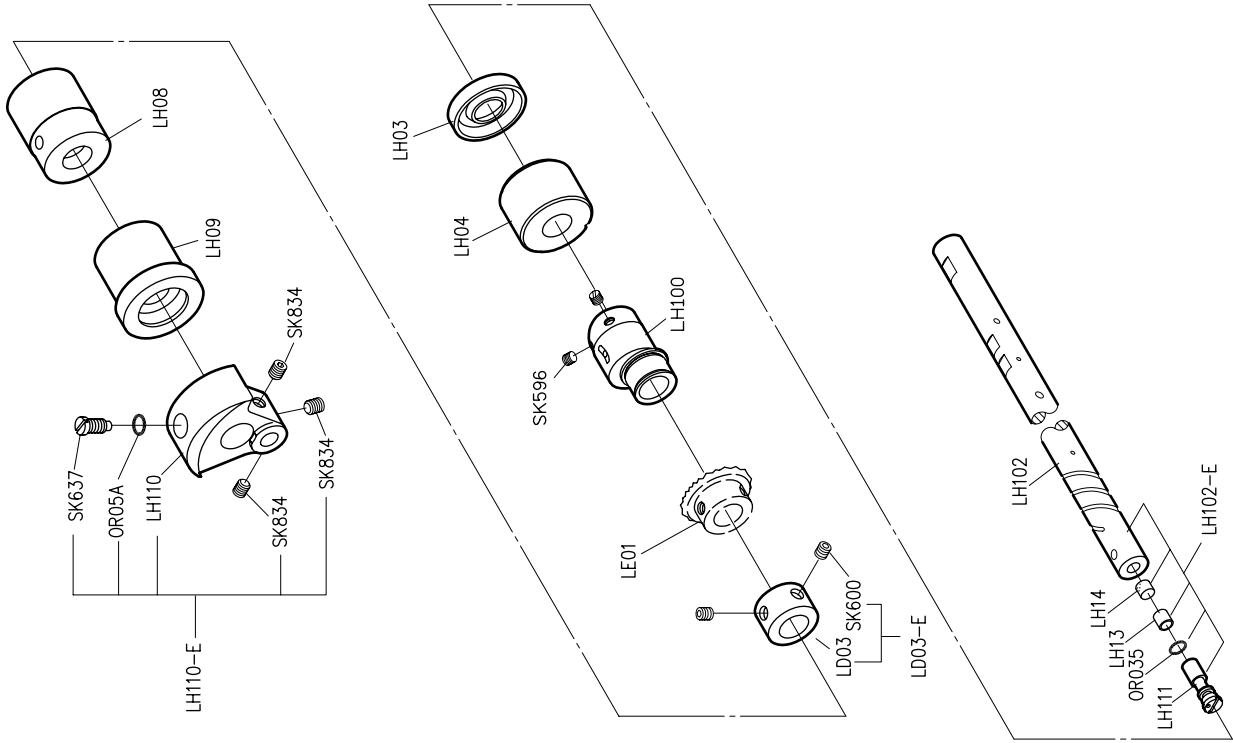




PARTS LIST FOR LE GROUP



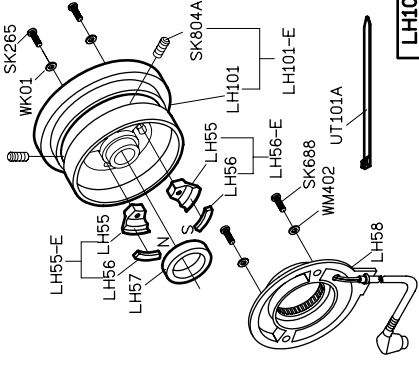
PARTS LIST FOR LG GROUP



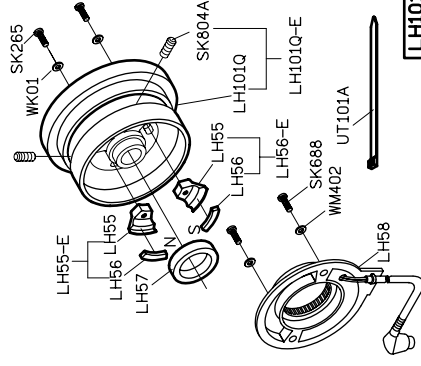
H 廠牌馬達

其他廠牌馬達

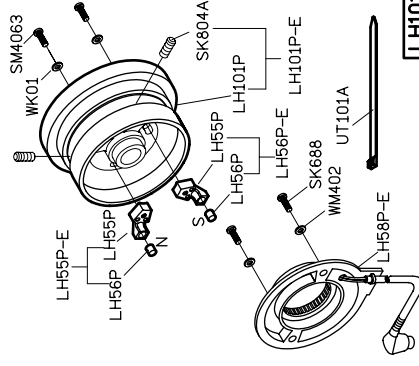
P 廠牌馬達



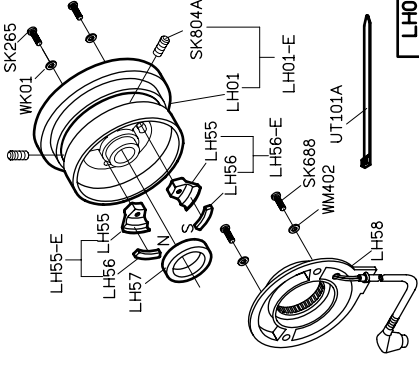
LH101-A



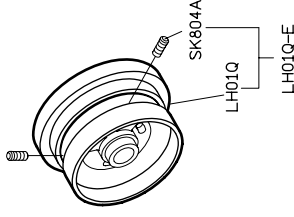
LH101Q-A



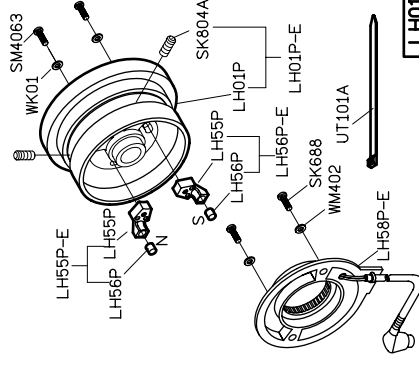
LH101P-A



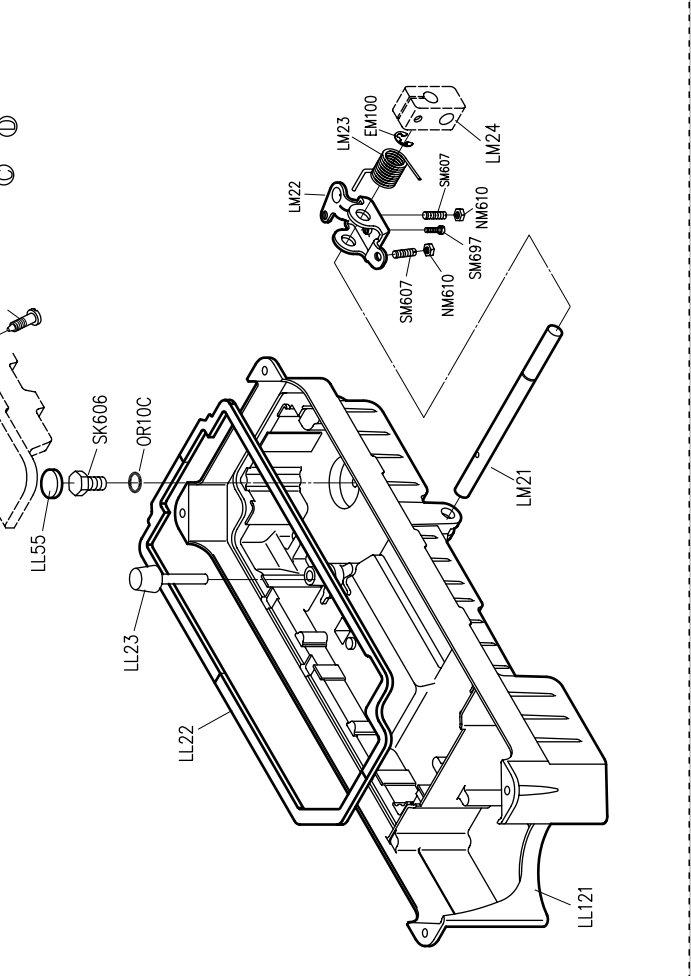
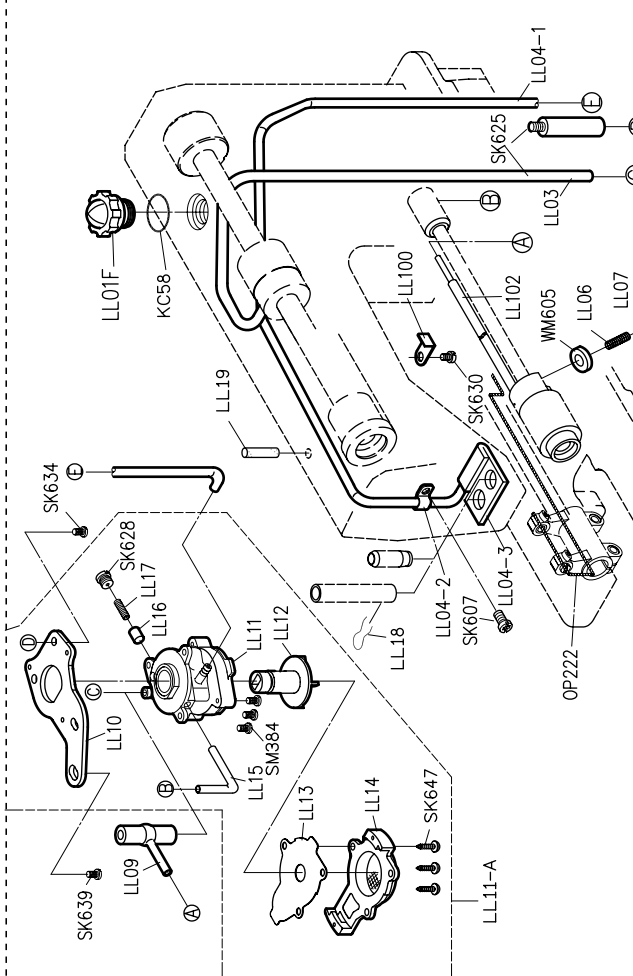
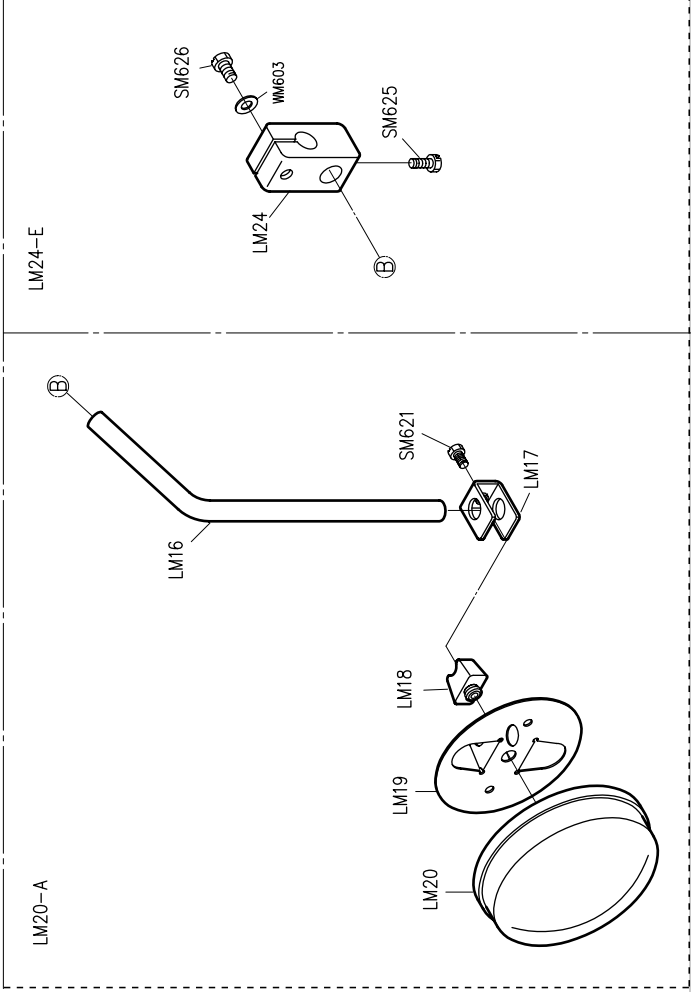
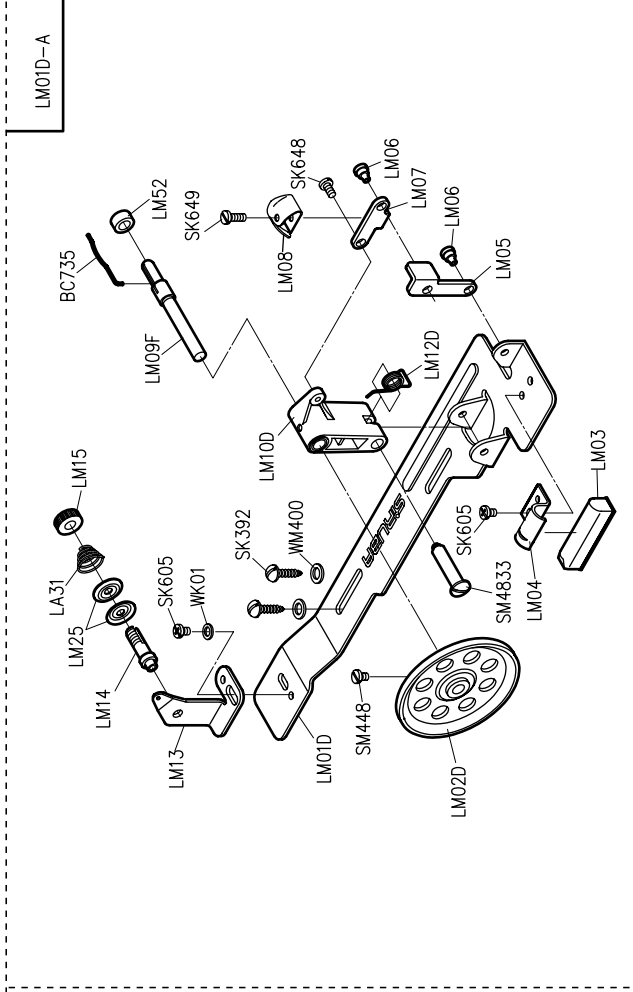
LH01-A

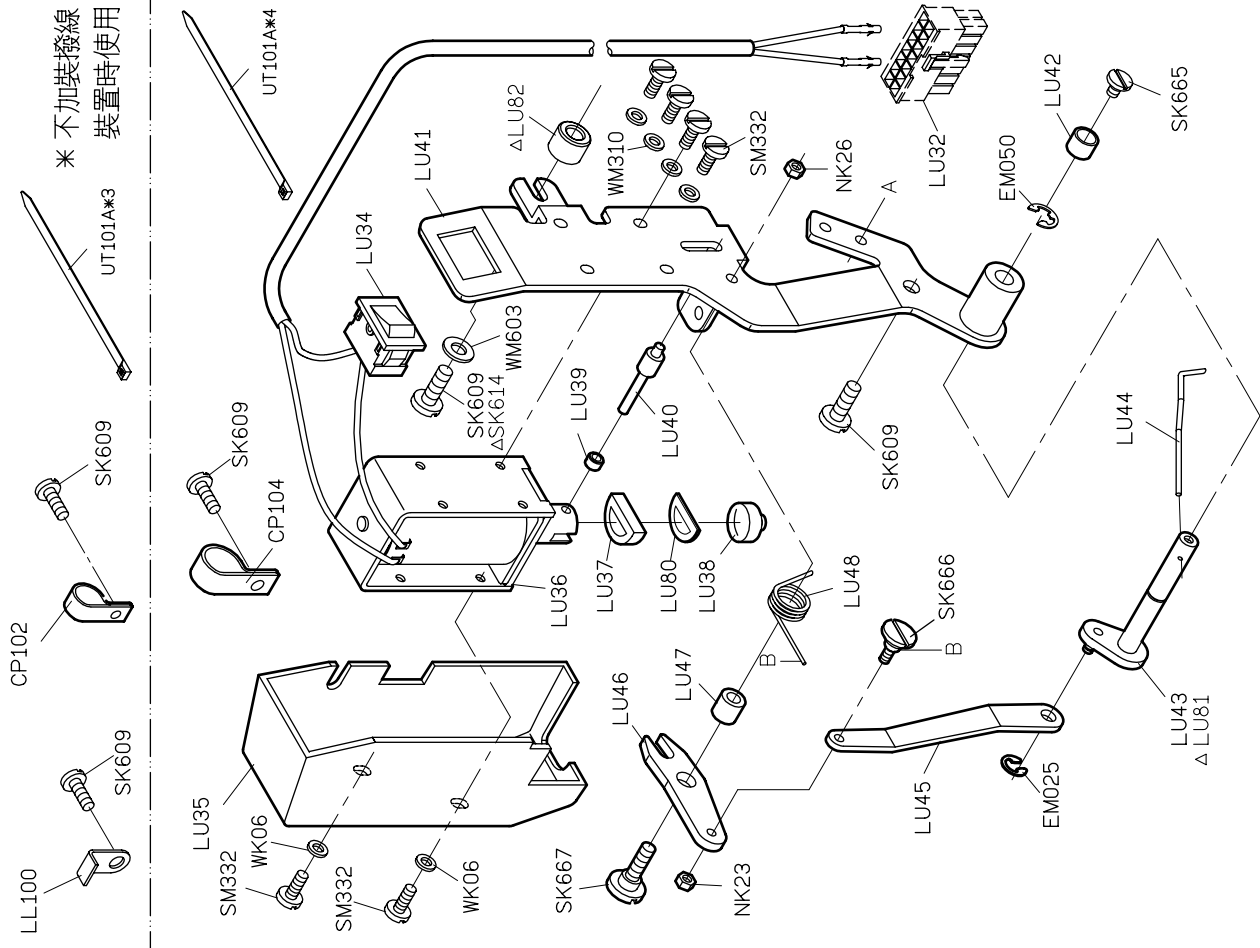
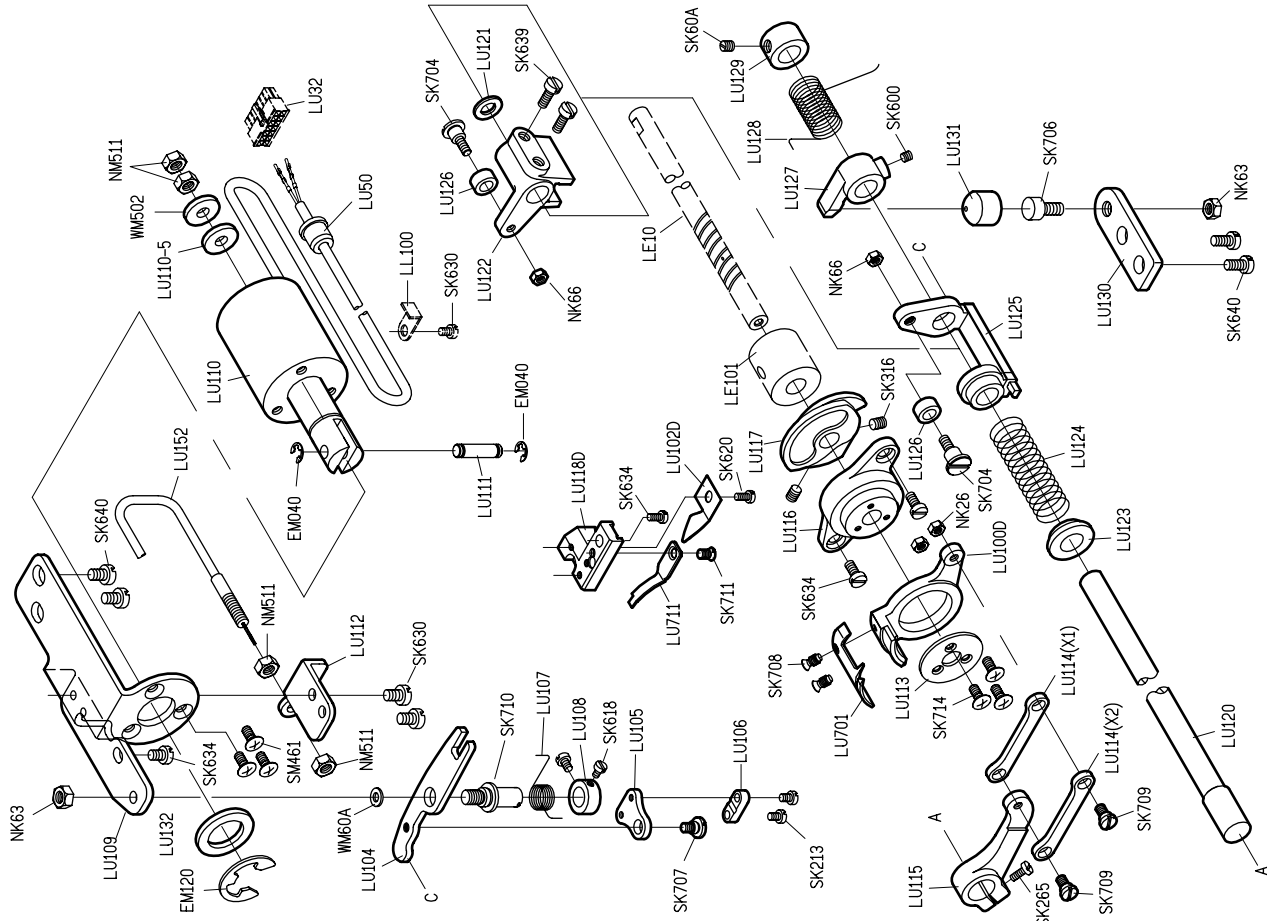


LH01Q-E

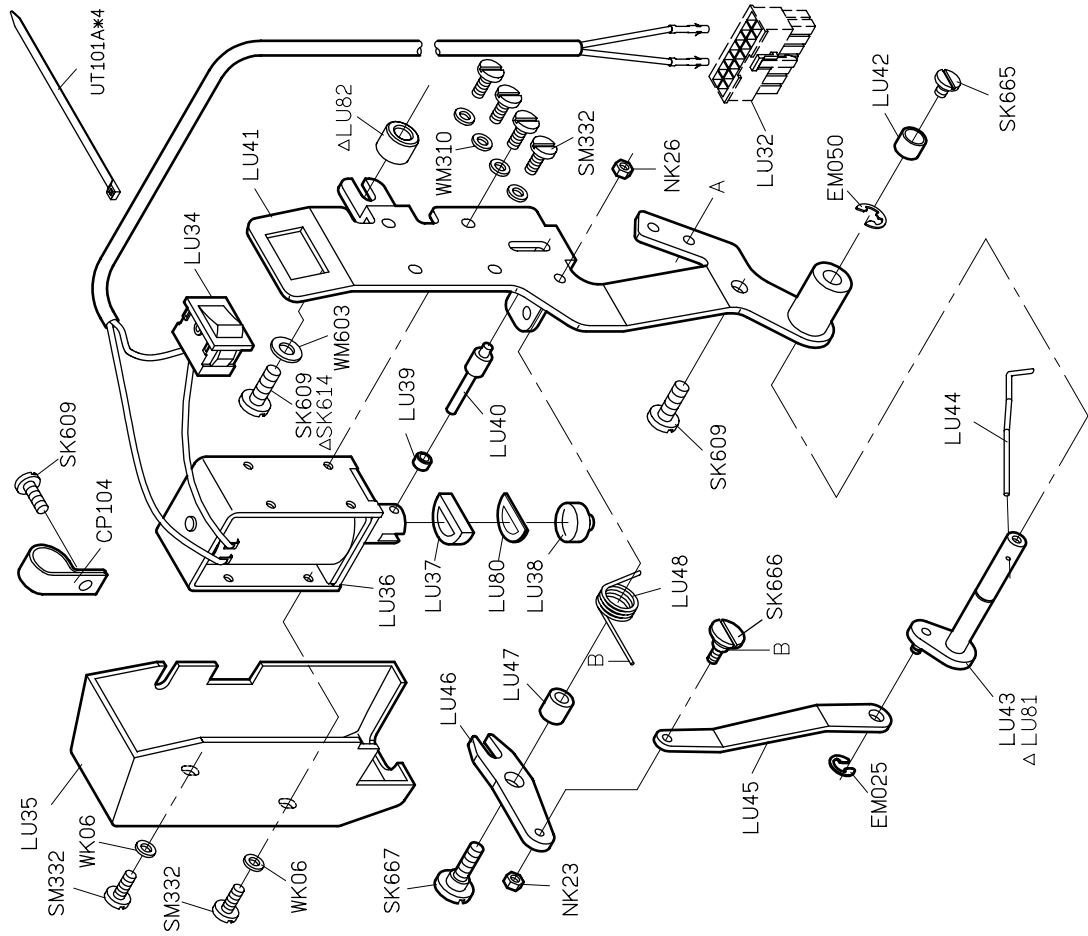


LH01P-A

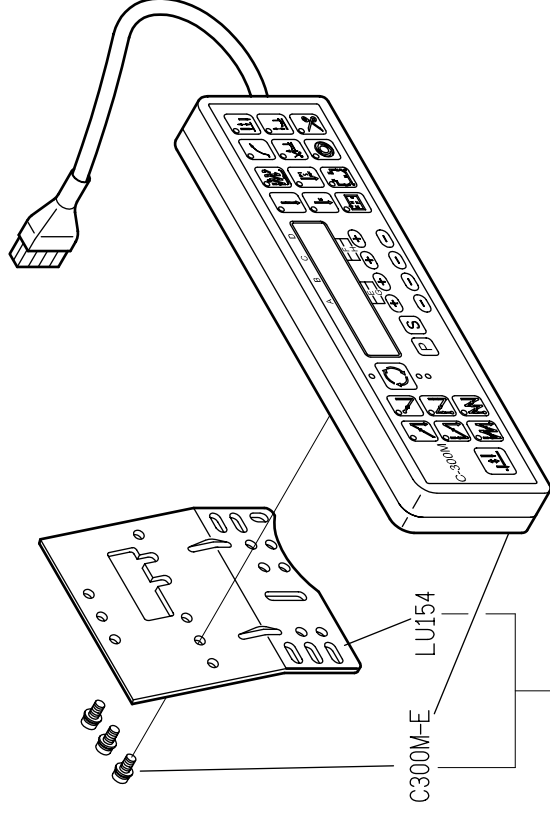
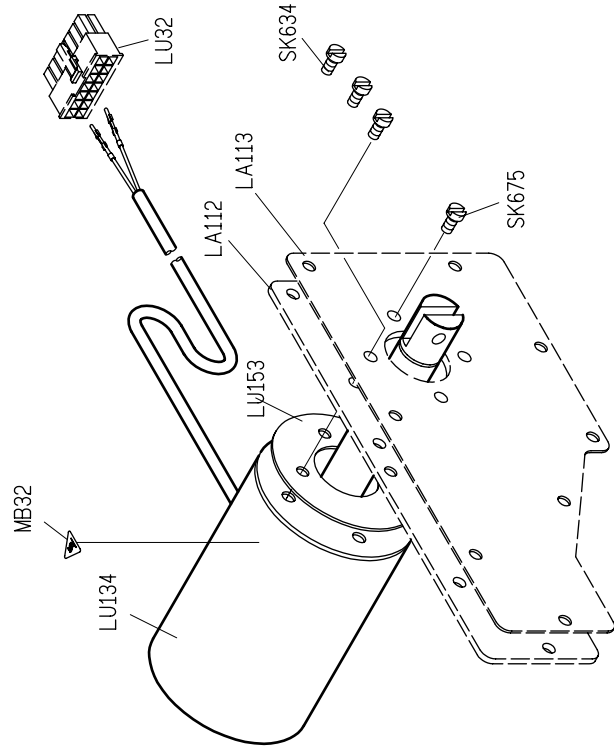
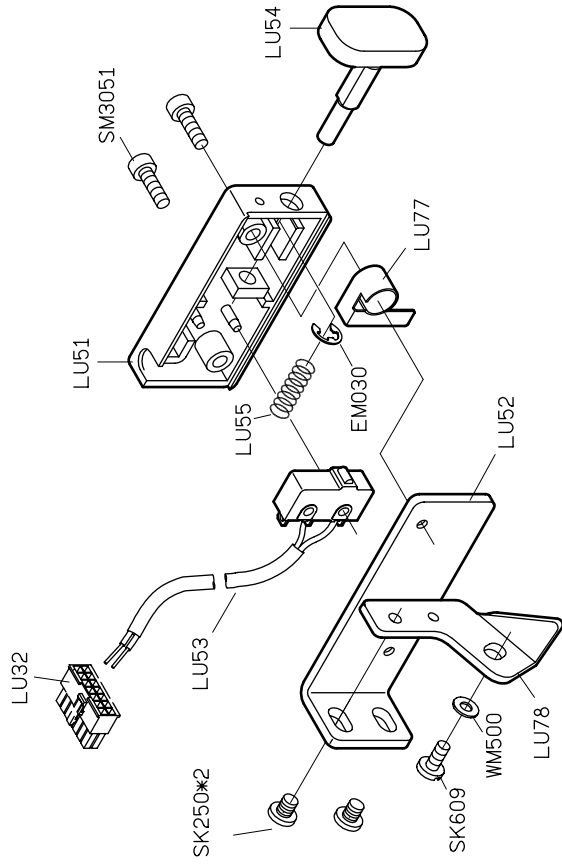




* 不加裝撥線
裝置時使用

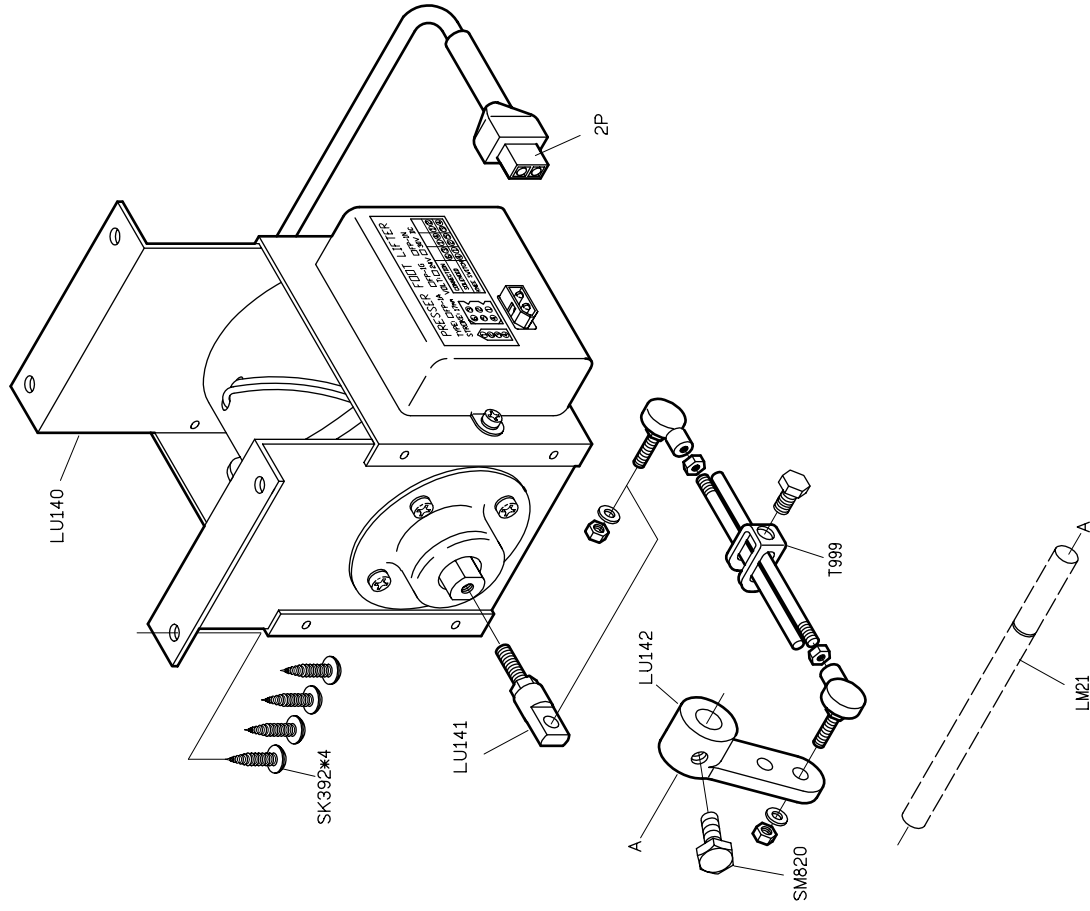


C300-A1



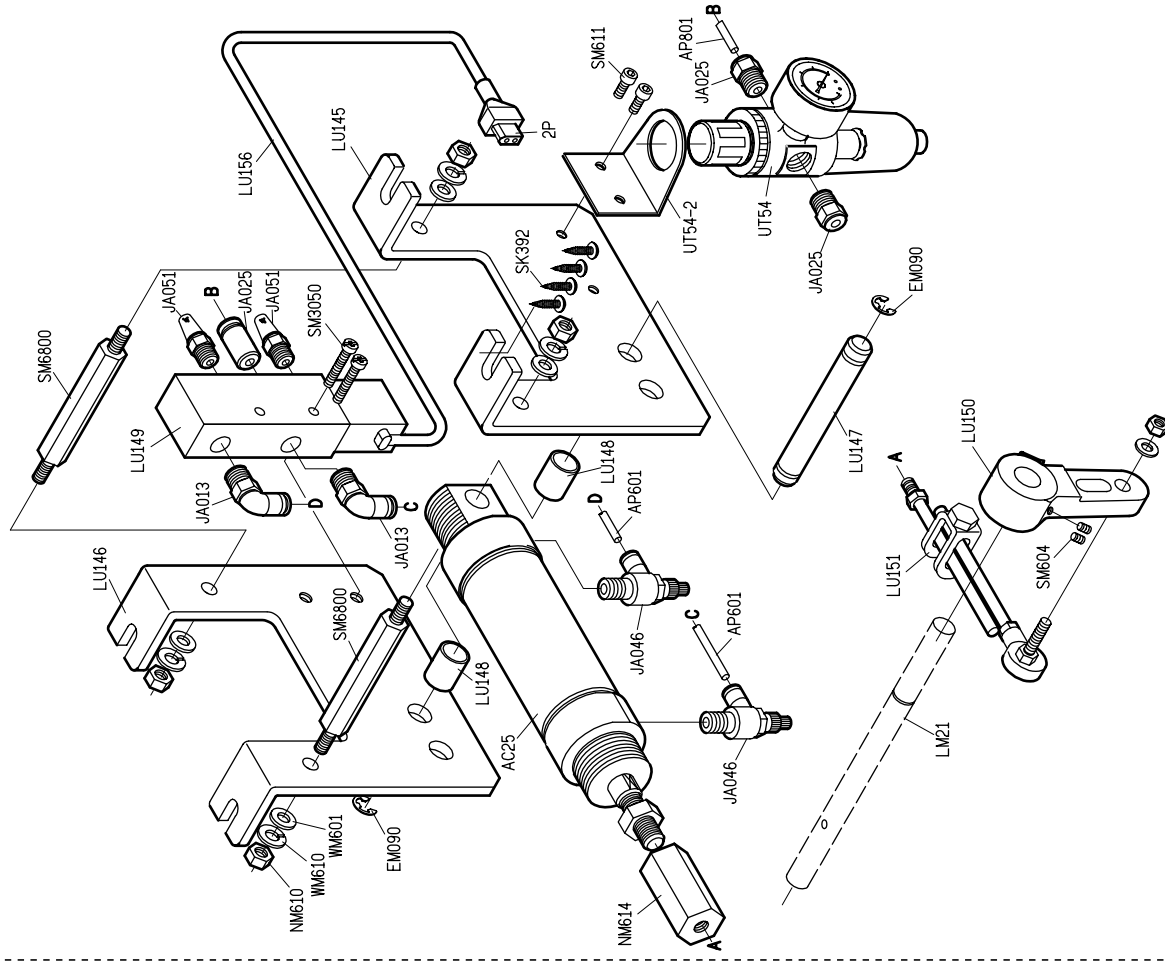
PARTS LIST FOR LU GROUP

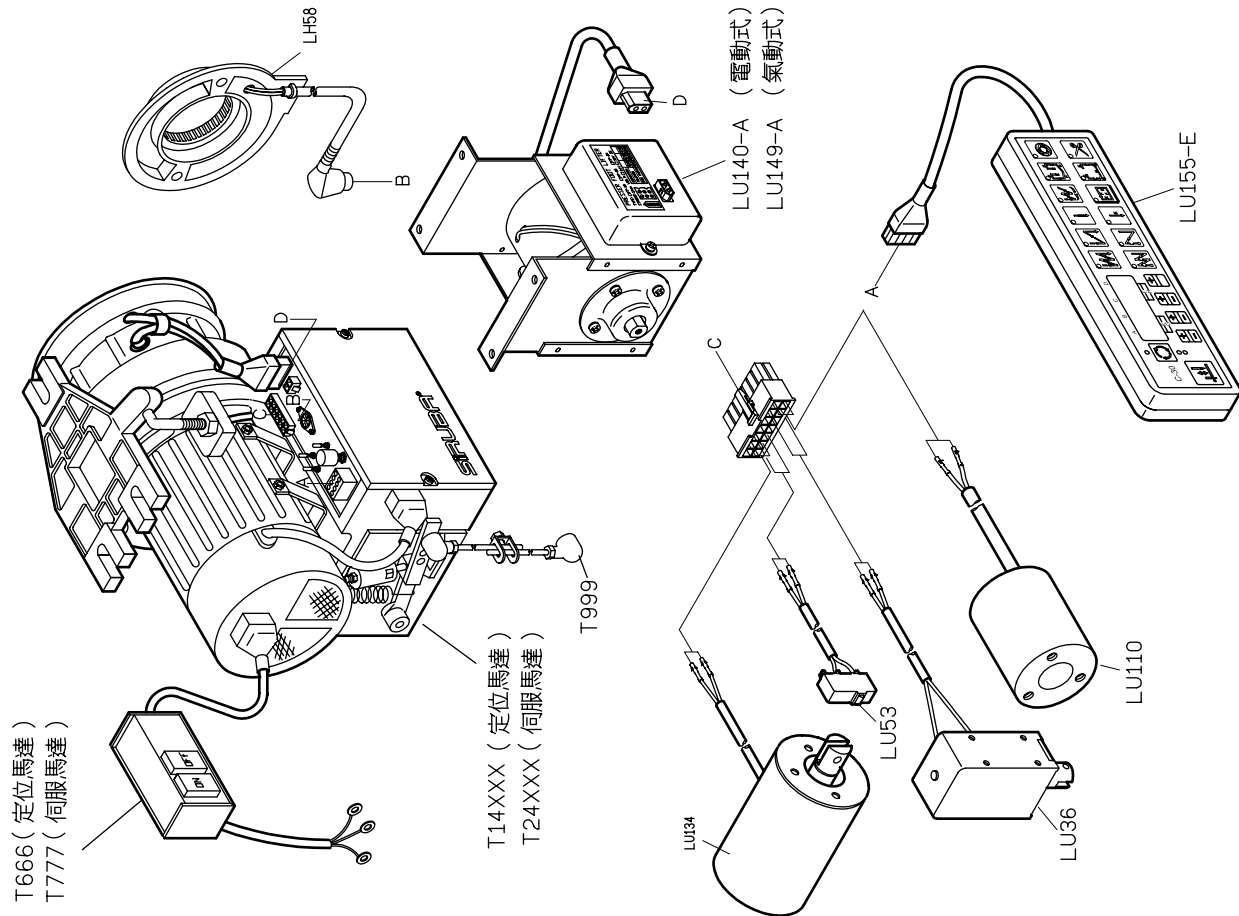
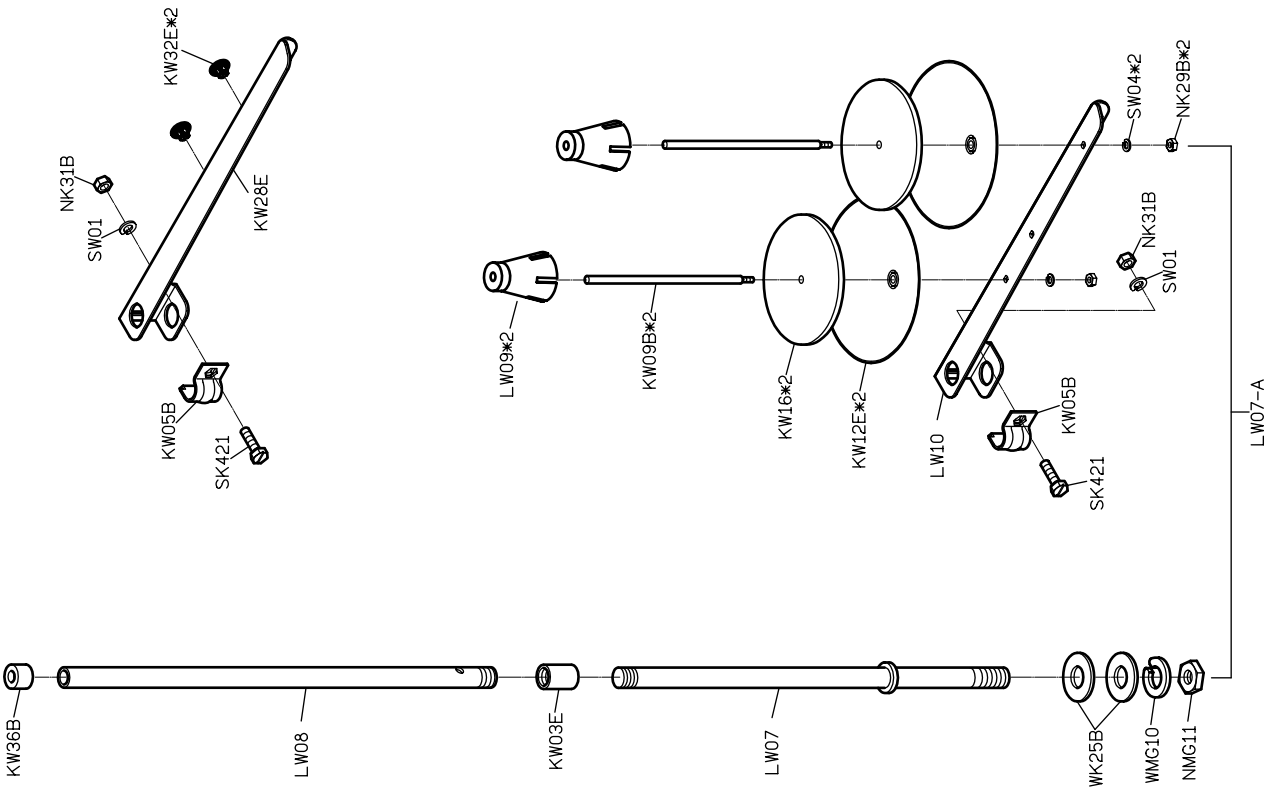
LU140-A



PARTS LIST FOR LU GROUP

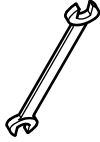
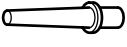
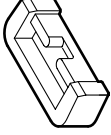
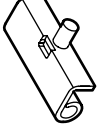

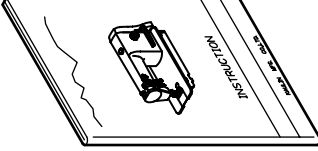
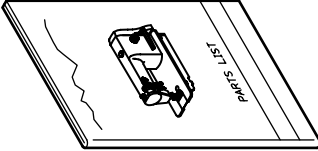

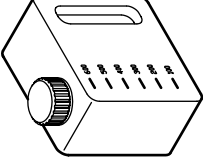



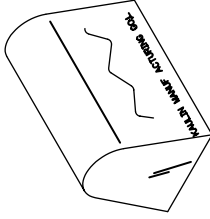



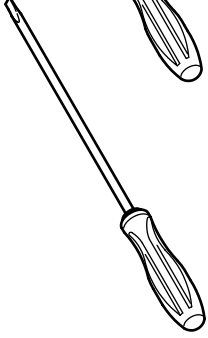
LU149-A

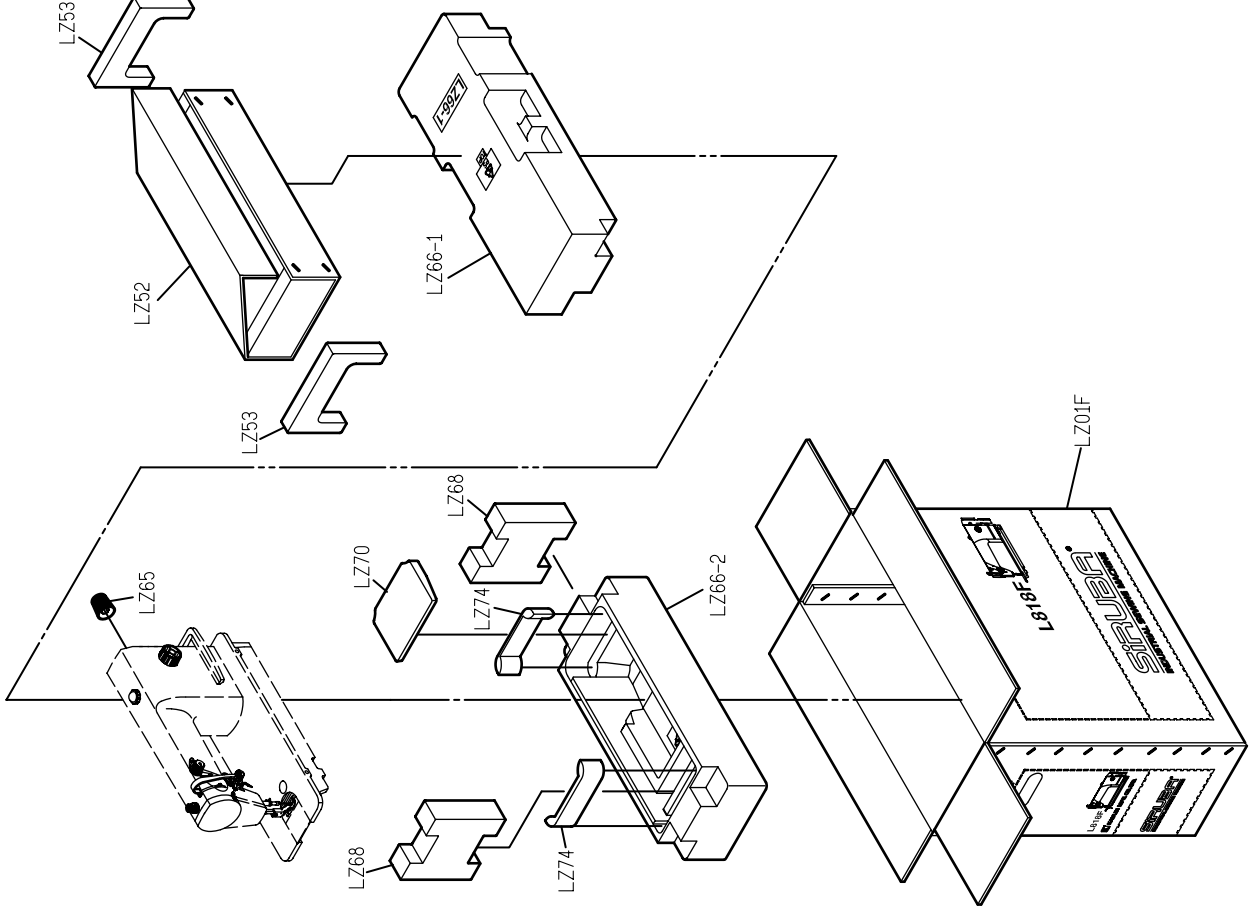




PARTS LIST FOR LY GROUP

PARTS LIST FOR LZ GROUP

L Y01											
L Y02											
Y M04*2											
L Y05*2											
Y M102*2											
L Y08F		L Y11		Y M103*2		L Y21-A		G3XX*2		L Y20*8	
LY*2		MY01		KZ03*1		MY11		3 mm			
MY13		KY16									





L819

WITH TRIMMER

高林股份有限公司 KAULIN MFG. CO., LTD.